

---

## **FroStop**

- GB** Self-regulating heating cable
  - D** Selbstregelnden Heizband
  - F** Ruban chauffant autorégulant
  - NL** Zelfregelende verwarmingskabel
  - S** Självreglerande värmekabel
  - N** Selvregulerende varmekabel
  - DK** Selvregulerende varmekabel
  - FIN** Itsesäätävä lämpöjohto
-

# FroStop

**GB** The FroStop system features a self-regulating heating cable that prevents cold water pipes, drains and sprinkler systems from freezing (FroStop Green/FroStop Black) as well as roofs and gutters (FroStop Black).

**D** Das FroStop-System besteht aus einem selbstregelnden Heizband, das Kaltwasserleitungen, Abflüsse und Sprinkler vor dem Zufrieren schützt (FroStop Green/FroStop Black) sowie Dächer und Fallrohre (FroStop Black).

**F** Le système FroStop comporte un ruban chauffant autorégulant, qui protège du gel les tuyauteries d'eau froide, les conduites d'évacuation et les systèmes de sprinklers (FroStop Green/FroStop Black), toitures et les gouttières (FroStop Black).

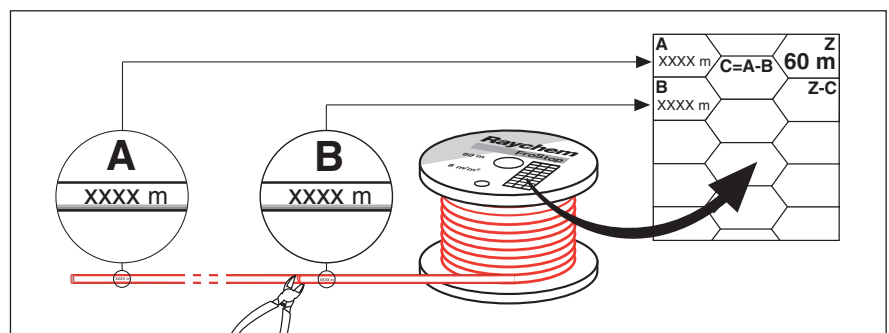
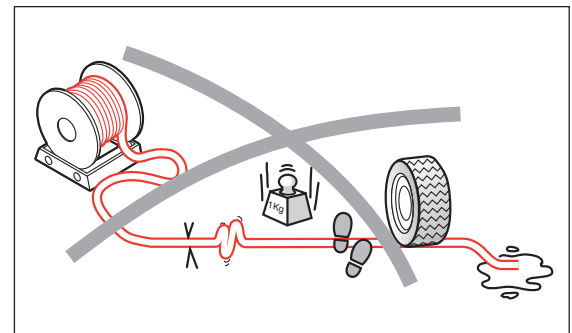
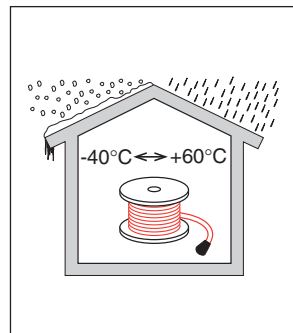
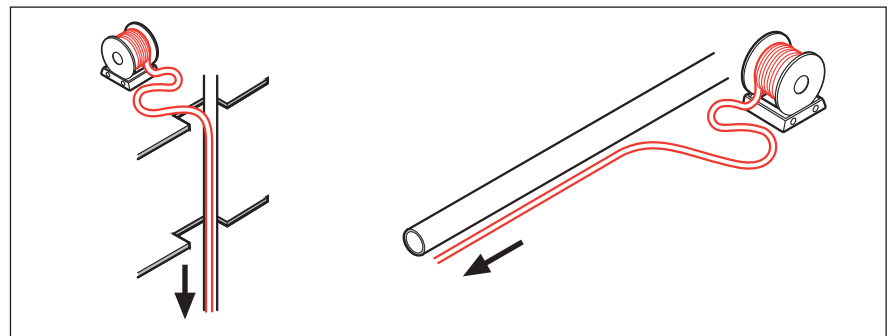
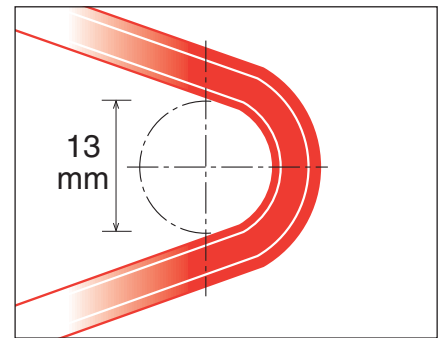
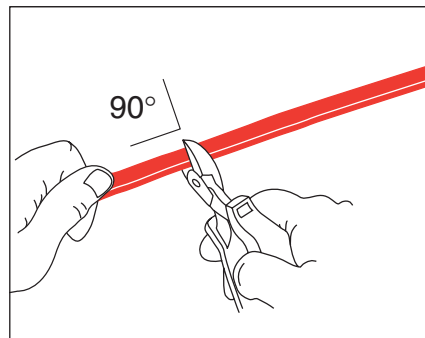
**NL** Het FroStop-systeem omvat een zelfregelende verwarmingskabel die voorkomt dat koudwaterleidingen, afvoerbuizen en sprinklerssystemen bevriezen (FroStop Green/FroStop Black) en die daken en dakgoten beschermt tegen vorstschade (FroStop Black).

**S** FroStopsystemet består av en självreglerande värmekabel som förhindrar kallvattensrör, avlopp och sprinklersystem från att frysa (FroStop Green/FroStop Black), samt förhindrar tak och rännor från att frysa (FroStop Black).

**N** FroStop-systemet omfatter en selvregulerende varmekabel som sørger for at kaldtvannsrør, avløp og sprinkleranlegg ikke fryser (FroStop Green/FroStop Black). Varmekabelen sørger også for at tak og avløpsrenner ikke fryser (FroStop Black).

**DK** FroStop-systemet har et selvregulerende varmekabel, der forhindrer frostdannelse i koldtandsrør, afløb og sprinkleranlæg (FroStop Green/FroStop Black) og tag og nedløbsrender (FroStop Black).

**FIN** FroStop itsesäättyvät lämpökäapelit estävät kylmavesiputkien, viemärien ja sprinkler-järjestelmien jäätymisen (FroStop Green/FroStop Black) sekä pitää sadevesijärjestelmät sulina (FroStop Black).



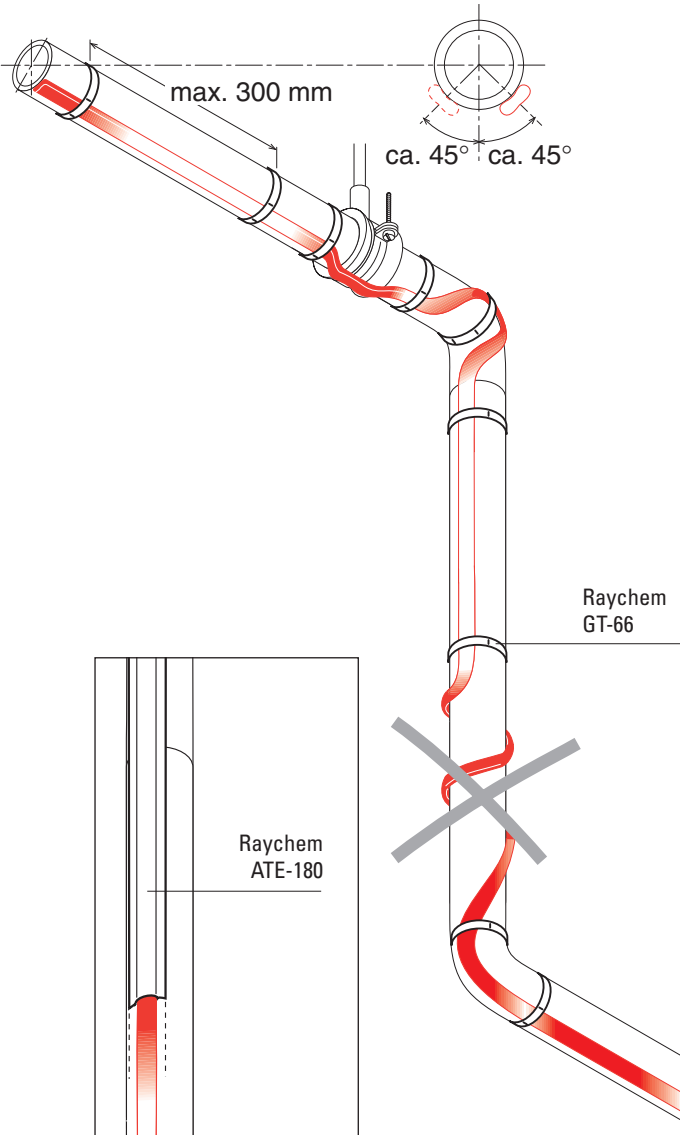
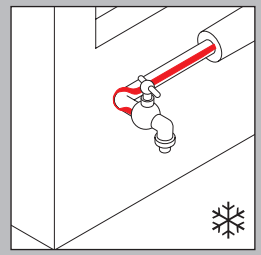
**GB** Raychem requires the use of a 30 mA residual current device to provide maximum safety and protection from fire. In addition to these instructions the „CE20-01 Installation Instructions” must be followed

**D** Im Interesse größtmöglicher Sicherheit (u.a. Vermeidung von Bränden) schreibt Raychem in Verbindung mit selbstregelnden Heizbändern die Verwendung von 30mA-FI-Schutzschaltern vor. Neben diesen Anleitungen müssen die „CE20-01 Installationshinweise” eingehalten werden.

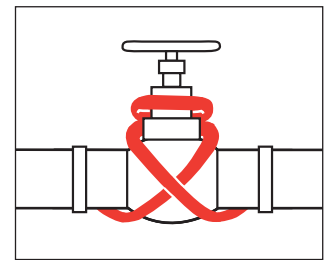
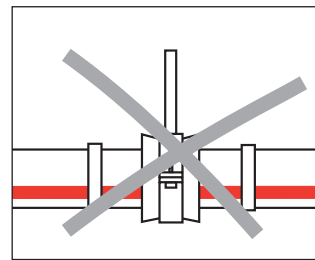
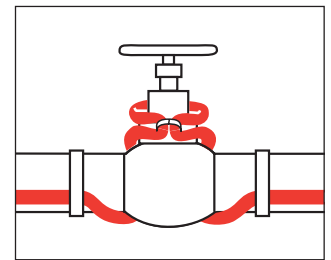
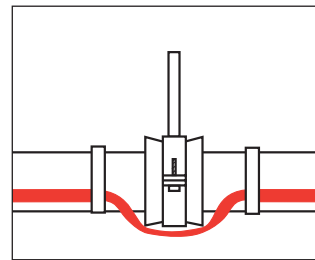
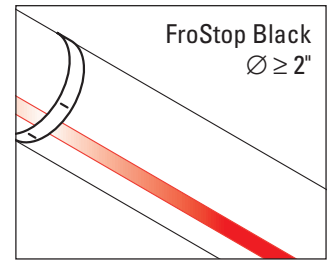
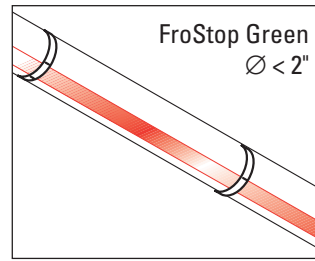
**F** Un disjoncteur différentiel de 30 mA doit être prévu afin d'assurer une sécurité et une protection optimale contre l'incendie. Outre les présentes instructions, il y a lieu de se référer aux „Instructions d'installation CE20-01”.

**NL** Raychem vereist het gebruik van een 30 mA aardlekschakelaar, om een maximum aan veiligheid en bescherming te verzekeren tegen brand. Naast deze instructies blijven ook de „CE20-01 Installatie-instructies” van toepassing.

# FroStop Green/FroStop Black

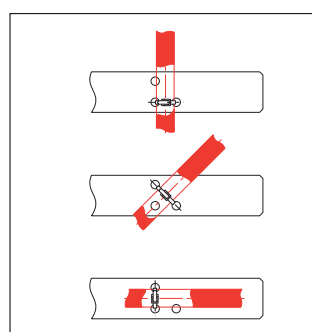
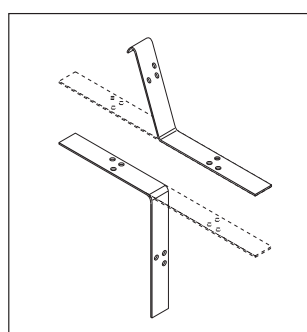
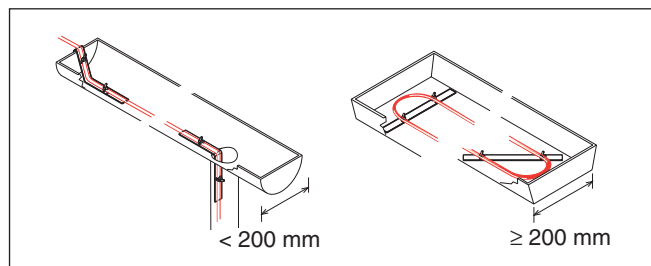
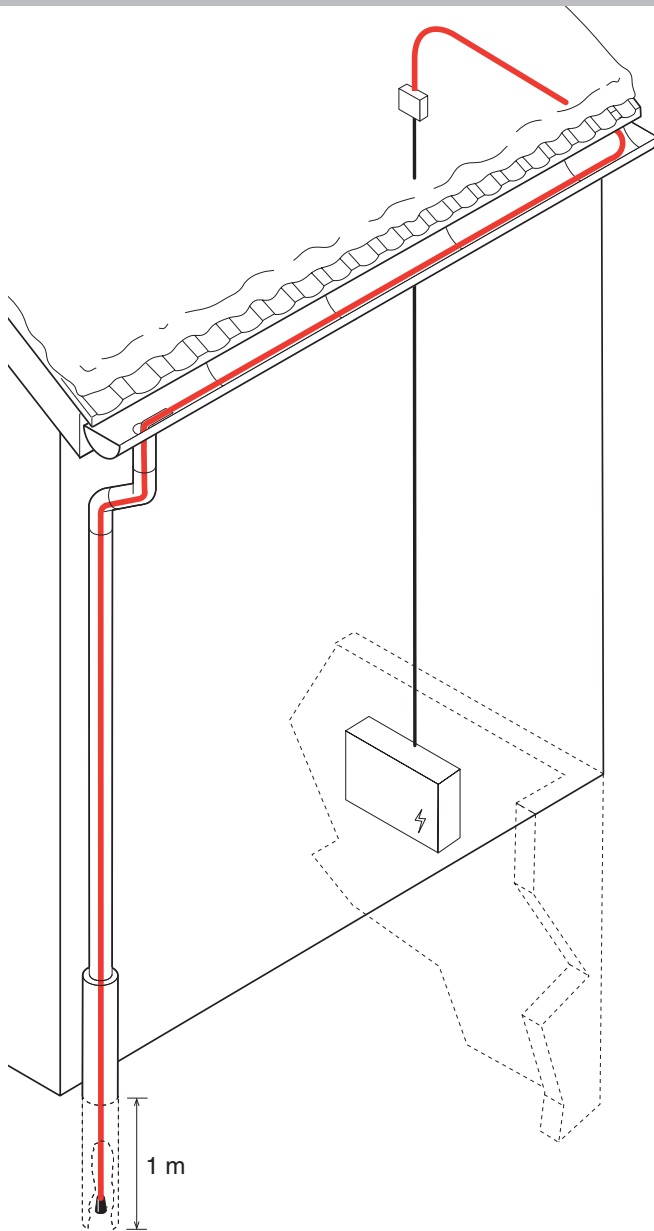
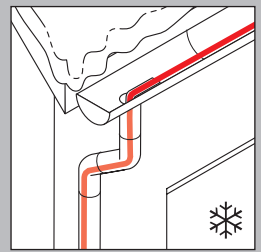


Plastic pipes  
Kunststoffrohre  
Tuyauteries en plastique  
Plastic buizen  
Plaströr  
Plastrør  
Plastrør  
Johdot ovat muovia



- S** För maximalt person- och brandskydd skall 30 mA jordfelsbrytare användas. Förutom dessa anvisningar måste även „CE20-01 installationsanvisningar” följas.
- N** Raychem krever at det benyttes 30 mA jordfeilvern, for å oppnå maksimal sikkerhet og beskyttelse mot branntilløp. I tillegg til disse instruksjonene må også „Installasjonsinstrukser for CE20-01” følges.
- DK** Raychem kræver anvendelse af et 30 mA fejlstrømsrelæ for at opnå maksimal sikkerhed og beskyttelse mod brand. Ud over disse retningslinier skal instruktionerne i „CE20-01 installationsvejledning” følges.
- FIN** Mahdollisimman hyvän henkilö- ja palosuojauksen saavuttamiseksi on piirisuojauksessa käytettävä 30mA:n vikavirtasuojakytkintä. Näiden ohjeiden lisäksi on noudatettava „CE20-01 asennusohjeita”.

# FroStop Black



## België / Belgique

Tyco Thermal Controls  
Staatsbaan 4A  
3210 Lubbeek  
Tel. (016) 21 35 02  
Fax (016) 21 36 04

## Česká Republika

Raychem HTS s.r.o.  
Novodvorská 82  
14200 Praha 4  
Phone 241 009 215  
Fax 241 009 219

## Danmark

Tyco Thermal Controls Nordic AB  
Stationsvägen 4  
S-430 63 Hindås  
Tel. 70 11 04 00  
Fax 70 11 04 01

## Deutschland

Tyco Thermal Controls GmbH  
Englerstraße 11  
69126 Heidelberg  
Tel. 0800 1818205  
Fax 0800 1818204

Tyco Thermal Controls GmbH  
Kölner Straße 46  
57555 Mudersbach  
Tel. 0271 35600-0  
Fax 0271 35600-28

## France

Tyco Thermal Controls SA  
B.P. 90738  
95004 Cergy-Pontoise Cedex  
Tél. 0800 906045  
Fax 0800 906003

## Italia

Tyco Electronics Raychem SPA  
Centro Direzionale Milanofiori  
Palazzo E5  
20090 Assago, Milano  
Tel. (02) 57 57 61  
Fax (02) 57 57 6201

## Nederland

Tyco Thermal Controls b.v.  
Van Heuven Goedhartlaan 121  
1181 KK Amstelveen  
Tel. 0800 0224978  
Fax 0800 0224993

## Norge

Tyco Thermal Controls Norway AS  
Malerhaugveien 25  
Postboks 6076 - Etterstad  
0602 Oslo  
Tel. +47 66 81 79 90  
Fax +47 66 80 83 92

## Österreich

Tyco Thermal Controls N.V. Lubbeek  
Office Wien  
Brown-Boveri Strasse 6/14  
2351 Wiener Neudorf  
Tel. (0 22 36) 86 00 77  
Fax (0 22 36) 86 00 77-5

## Schweiz / Suisse

Tyco Thermal Controls N.V.  
Office Baar  
Haldenstrasse 5  
Postfach 2724  
6342 Baar  
Tel. (041) 766 30 80  
Fax (041) 766 30 81

## Suomi

Tyco Thermal Controls Nordic AB  
Stationsvägen 4  
S-430 63 Hindås  
Puh. 0800 11 67 99  
Telekopio 0800 11 86 74

## Sverige

Tyco Thermal Controls Nordic AB  
Stationsvägen 4  
S-430 63 Hindås  
Tel. 0301-228 00  
Fax 0301-212 10

## United Kingdom

Tyco Thermal Controls (UK) Ltd  
3 Rutherford Road,  
Stephenson Industrial Estate  
Washington, Tyne & Wear  
NE37 3HX, United Kingdom  
Phone 0800 969013  
Fax: 0800 968624

[www.tycothermal.com](http://www.tycothermal.com)

Raychem is a trademark of Tyco Thermal Controls.

**tyco**

Flow Control

**Tyco Thermal Controls**